

Ohříváč lávových kamenů



**NÁVOD K POUŽITÍ/ÚDRŽBĚ
MODELY 6 QUART A 18 QUART**

MODELY 6 QUART A 18 QUART OHŘÍVAČ MASÁŽNÍCH KAMENŮ

Úvod do terapie masáží lávovými kameny

Terapie masážními kameny je úžasná procedura, která může být terapeuticky velmi přínosná, používá-li se správně. Jako u jakékoli jiné terapie, i zde je třeba postupovat pečlivě, aby se zajistila bezpečnost osoby, které se terapie podává. Než svůj ohřívač kamenů použijete poprvé, měli byste se s prací s masážními kameny seznámit u kvalifikovaného, profesionálního terapeuta.

Obsah

DŮLEŽITÁ BEZPEČNOSTNÍ UPOZORNĚNÍ	2
NEVYHAZUJTE TYTO POKYNY	2
UPOZORNĚNÍ	3
PŘED PRVNÍM POUŽITÍM OHŘÍVAČE KAMENŮ	3
ÚDRŽBA A ČIŠTĚNÍ	4
ZÁKLADNÍ POPIS	4-5
NÁVOD K POUŽITÍ	6
BEZPEČNOSTNÍ OPATŘENÍ A ODSTRAŇOVÁNÍ ZÁVAD	7
OMEZENÁ ZÁRUKA JEDEN ROK	7
PĚT JEDNODUCHÝCH KROKŮ KE SPOKOJENOSTI	8



Důležitá bezpečnostní upozornění

Při používání ohřívače kamenů nebo jiných elektrických zařízení je třeba dodržovat základní bezpečnostní opatření, mezi něž patří:

1. PŘED POUŽITÍM PŘÍSTROJE SI POZORNĚ PŘEČTETE CELÝ NÁVOD.
2. Nedotýkejte se horkých povrchů.
3. Abyste se ochránili před zásahem elektrickým proudem, neponožujte přívodní kabel, zástrčku ani základní jednotku do vody či jiné tekutiny.
4. Před vyjmutím zástrčky ze zásuvky vždycky přístroj vypněte.
5. Nepoužívejte přístroj při koupeli nebo ve sprše.
6. Pokud je přístroj v blízkosti dětí, dbejte zvýšené opatrnosti.
7. Odpojte přístroj z elektrické sítě, kdykoli není v provozu a před čištěním. Než začnete přístroj čistit či s ním jinak manipulovat, nechte jej vychladnout.
8. Neprovozujte přístroj, jsou-li elektrický kabel nebo zástrčka poškozené, nebo pokud došlo k jakékoli poruše. Přístroj raději vraťte dodavateli k přezkoumání a opravě nebo jiným elektrickým/mechanickým úpravám.
9. Používání příslušenství nebo doplňků, které nejsou doporučeny výrobcem nebo dodavatelem, může způsobit požár, elektrický zkrat nebo zranění.
10. Nepoužívejte venku.
11. Nedovolte, aby elektrická šňůra visela přes okraj stolu nebo pracovní desky, nebo aby se dotýkala horkých povrchů.
12. Nepokládejte do blízkosti elektrických nebo plynových vaříčů, nekládejte do horké trouby.
13. Buďte velmi opatrní při přesunování přístroje, v němž je teplá tekutina.
14. Nepoužívejte zařízení pro jiné účely, než popisuje tento návod.
15. Nenaplňujte zásobník na vodu více než 2,5 cm pod horní okraj nádoby. Přístroj by měl stát na rovném povrchu.
16. Do nádoby vždy vložte nejprve kameny, až poté dolijte vodu.
17. Přístroj by se neměl používat, máte-li vyrážky, popáleniny, škrábnutí nebo jiná kožní poranění, nebo pokud máte citlivou či poškozenou pokožku.
18. Při plnění vodou přístroj nikdy nedávejte do vany ani do dřezu, je-li zapojen do elektrické sítě. **NEBEZPEČÍ ÚRAZU ELEKTRICKÝM PROUDEM.**
19. Teplotu kamene si vždy nejdříve zkuste prstem a podržením kamene v ruce. Teprve potom pokládejte ohřátý kámen na jinou osobu.
20. Pro vyndávání teplých kamenů z ohřívače používejte žáruvzdorné rukavice nebo děrovanou dřevěnou lžici, abyste se nepopálili nebo neopařili.
21. Nikdy do přístroje nelijte vařící nebo horkou vodu, ať se neopaříte a/nebo nepopálíte.

Nevyhazujte tyto pokyny

Upozornění: Přívodní elektrický kabel, s nímž se přístroj dodává, je krátký, aby se snížilo nebezpečí zamotání nebo zakopnutí přes dlouhý kabel.

Upozornění

1. Ohřívač masážních kamenů by se neměl používat v případě tuberkulózy, nádorů, otevřených ran, silného krvácení, pohmožděnin, popraskané pokožky, trombózy, zánětu žil, při křečových žilách, nebo bolesti lýtek neznámého původu.
2. Těhotné ženy a lidé trpící cukrovkou nebo jinou nemocí by měli mít k této terapii svolení od lékaře.
3. Máte-li jakékoli dotazy ohledně terapeutických účinků masážních kamenů ohřátých v tomto přístroji, obraťte se na svého lékaře.
4. Začnete-li při terapii pociťovat jakékoli nepříjemné účinky či nevolnost, přestaňte přístroj používat a kontaktujte svého lékaře.
5. Nepoužívejte přístroj, když se cítíte malátně nebo se Vám chce spát.
6. Ohřívač kamenů není hračka. Při jeho používání BUĎTE NANEJVÝŠ OBEZŘETNÍ a uchovávejte jej mimo dosah dětí.

Před prvním použitím ohřívače kamenů

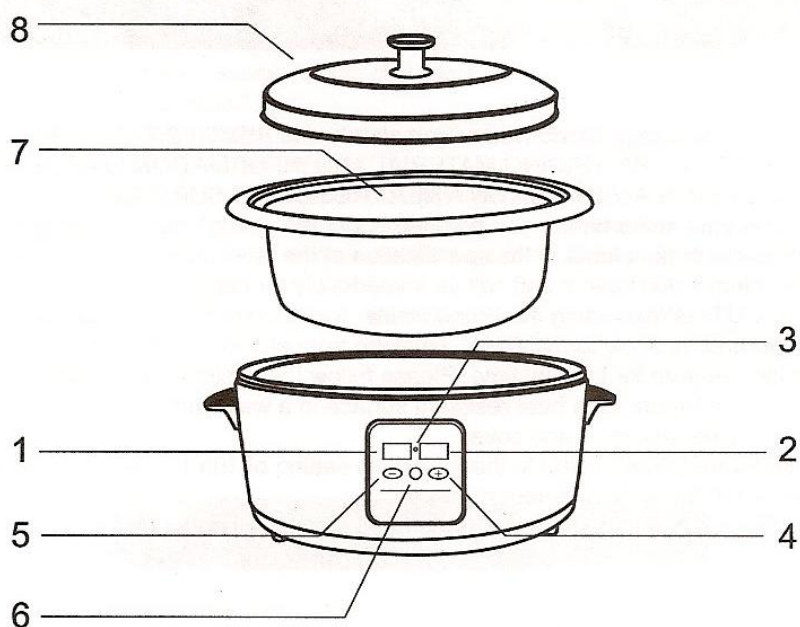
1. Rozbalte celý ohřívač masážních kamenů a VYJMĚTE Z NĚJ ZÁSOBNÍK NA VODU, VEŠKERÝ OBALOVÝ MATERIÁL A INFORMAČNÍ NÁLEPKY. Uložte přístroj na DOBŘE VĚTRATELNÉ MÍSTO NA TEPLUVZDORNOU PODLOŽKU.
2. Ověřte si, že se Váš ohřívač dá používat v rozsahu napětí Vaší místní elektrické sítě. Příslušné údaje naleznete na nálepce na spodní části. Uvádějí-li specifikace na etiketě nevhodné napětí, nepoužívejte, prosím, přístroj, ale neprodleně nám zavolejte, abychom Vám mohli pomoci.
3. ODSTRANĚNÍ ZÁPACHU – Když používáte ohřívač kamenů poprvé, udělejte to v místě, které se dá snadno vyvětrat. Mírný kouř nebo zápach z některých částí uvnitř přístroje, které se poprvé setkají s vysokou teplotou, je NORMÁLNÍM PŮVODNÍM JEVEM. Postupujte prosím podle těchto jednoduchých pokynů.
 - Umístěte přístroj na dobře větratelno místo na teplovzdornou podložku.
 - Vyjměte zásobník na vodu a poklici.
 - Nastavte termoregulátor na maximální teplotu 93°C. Ponechte tak přístroj alespoň hodinu, dokud zápach nebo kouř nezmizí.
4. Jakmile je procedura u konce, vytáhnete zástrčku ze zásuvky a nechte přístroj vychladnout.

Údržba a čištění

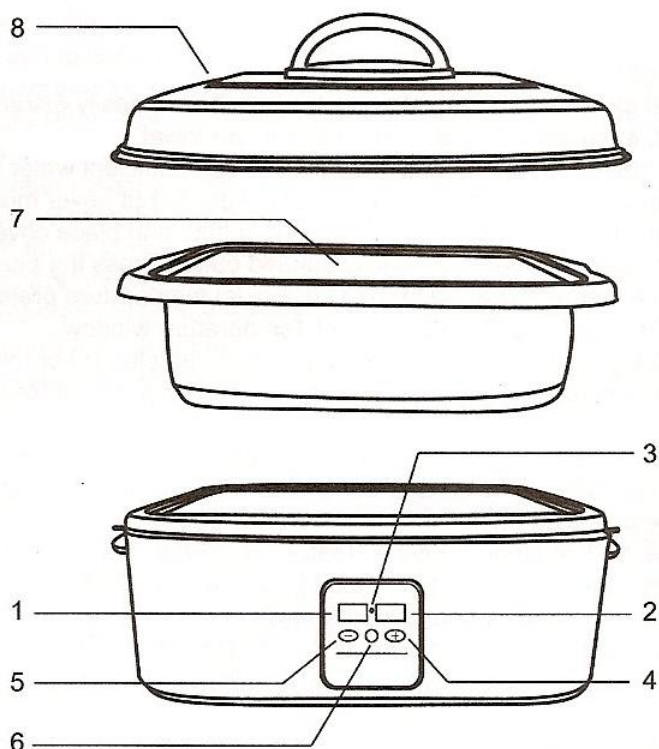
1. Po každém použití přístroj očistěte.
2. Nastavte termoregulátor na minimální teplotu a před čištěním vytáhněte zástrčku ohřívače kamenů ze zásuvky.
3. Dříve, než budete přístroj čistit nebo jej rozebírat, nechte jej vychladnout na pokojovou teplotu.
4. Nejprve opatrně vyndejte kameny, až potom vylijte vodu.
5. Zásobník a pokličku očistěte roztokem teplé vody a saponátu, poté je opláchněte čistou vodou a osušte ručníkem.
6. Hlavní část přístroje otřete navlhčeným hadříkem. Při čištění hlavní části přístroje dbejte zvýšené opatrnosti. NIKDY nedávejte přístroj k opláchnutí pod tekoucí vodu nebo do dřezu.
7. Kameny opláchněte teplou vodou s trochou saponátu. Následně je propláchněte čistou vodou a před uložením je nechte uschnout.

Základní popis

Ohřívač kamenů Model 6 Quart



Ohříváč kamenů Model 18 Quart



1. Teplotní displej 1: Nastavená teplota
 - Tento digitální displej ukazuje požadovanou vnitřní teplotu, která byla zvolena. Chybovým kódem může toto okénko rovněž uživatele upozornit na jakoukoli odchylku nebo poruchu během používání.
2. Teplotní displej 2: Aktuální teplota
 - Tento digitální displej ukazuje skutečnou vnitřní teplotu jednotky, protože teplo se při běžném používání průběžně upravuje nebo jinak mění (např. při otevření přístroje). Okénko také umožňuje použití pro nastavení teploty buď Fahrenheitovu nebo Celsiovu stupnici.
3. Teplotní kontrolka
 - Teplotní kontrolka zhasne, jakmile je dosažena požadovaná teplota, nebo když se jednotka odpojí od elektrického napájení.
4. Tlačítko plus (+)
 - Stisknutím tlačítka plus lze zvýšit teplotu anebo přepnout stupnice F°/C°.
5. Tlačítko mínus (-)
 - Stisknutím tlačítka mínus lze snížit teplotu anebo přepnout stupnice F°/C°.
6. Tlačítko zapnuto/vypnuto („on/off“)
 - Zde se ohříváč kamenů zapíná nebo vypíná.
7. Vyjímátný zásobník na vodu
 - Vyjímátný zásobník na vodu se snadno čistí a pohodlně používá. Vodou se dá naplnit samostatně ale i uvnitř ohříváče.
8. Poklice
 - Neustálé používání víka pomáhá uchovávat v ohříváči rovnoměrnou teplotu.

Návod k použití

1. Před každým použitím masážní kameny omyjte.
2. Aby se horké nebo teplé masážní kameny snadněji vyndávaly, položte na dno zásobníku na vodu ručník, a na něj kameny rozložte.
3. Před zapojením přístroje do elektrické sítě se ujistěte, že jste do zásobníku přidali dostatečné množství vody, aby byly kameny zakryté, anebo až do maximální kapacity, ovšem nikdy ne víc než 2,5 cm pod okraj nádoby. Nastavte teplotu na požadované nastavení a zakryjte přístroj poklicí.
4. Zasuňte zástrčku do standardní, uzemněné zásuvky s 230V. Stisknutím tlačítek plus (+) nebo mínus (-) zvolte upřednostňovanou teplotní stupnici °F (Fahrenheit)/°C (Celsius), která se zobrazí na Teplotním displeji 2: Okénko aktuální teploty.
5. Stisknutím tlačítka zapnout/vypnout ohřívač zapnete, a potom stiskněte tlačítka plus (+) nebo mínus (-) pro navolení požadované teploty, která se zobrazí na Teplotním displeji 1: Okénko nastavená teplota.
6. Světélko teplotní kontrolky se bude střídavě rozsvěcovat a zhasínat v souladu s tím, jak bude kolísat teplota v ohřívači. Pokud kontrolka svítí, voda v přístroji se zahřívá. Kontrolka zhasne, jakmile se dosáhne požadovaná teplota, nebo když dojde k odpojení od zdroje napájení.
7. Opatrně vyndejte z přístroje první kámen. Zkuste teplotu kamene prstem, a pak jej podržte v ruce. Měl by při doteku hřát, ale teplota nesmí být nepříjemná.
8. Po skončení terapie stiskněte tlačítko zapnout/vypnout, čímž přístroj vypnete. Z bezpečnostních důvodů a také kvůli úspoře energie vytahujte zástrčku ohřívače ze zásuvky, když jej nepoužíváte.
9. Nikdy kameny do zásobníku neházejte, ohřívač by se tím mohl poškodit. Při ukládání a vyndávání kamenů buďte opatrní.
10. Nikdy nepokládejte horké kameny na ty části těla, které už rozpálené jsou.

Rozměry ohřívadla 18 litrů

- Transportní krabice (d x š x v): 64 x 46 x 26 cm
- Víko ohřívadla: 46 x 31 x 6 cm
- Vložka nádoby (vnitřní rozměry): 44 x 29 x 13 cm
- Ohřívací nádoba (vnitřní rozměry): 45 x 30 x 14 cm
- Ohřívací nádoba (vnější rozměry): 53 x 38 x 20 cm

Hmotnost ohřívadla 18 litrů

- Hmotnost celého kompletu: 6 kg

Bezpečnostní opatření a odstraňování závad

5. **ODSTRANĚNÍ ZÁPACHU** – Když používáte ohřívač kamenů poprvé, udělejte to v místě, které se dá snadno vyvětrat. Mírný kouř nebo zápach z některých částí uvnitř přístroje, které se poprvé setkají s vysokou teplotou, je **NORMÁLNÍM PŮVODNÍM JEVEM**. Postupujte prosím podle těchto jednoduchých pokynů.
 - Umístěte přístroj na dobře větratelné místo na teplovzdornou podložku.
 - Vyjměte zásobník na vodu a poklici.
 - Nastavte termoregulátor na maximální teplotu 93°C. Ponechte tak přístroj alespoň hodinu, dokud zápach nebo kouř nezmizí.
1. Rozsah zobrazovaný na displeji nastavované teploty: 105°F-160°F nebo 40°C-70°C
2. Rozsah zobrazovaný na displeji aktuální teploty: 32°F-199°F nebo 0°C-93°C
3. Pokud je teplota nižší než 32°F nebo 0°C, objeví se na displeji aktuální teploty „L“, což znamená, že má ohřívač nižší teplotu, než je normální rozsah, takže se teplota nemůže zobrazit. Objeví-li se na displeji aktuální teploty „E1“, překročil ohřívač normální teplotní rozsah 199°F nebo 93°C a ani tato teplota se nedá zobrazit.
4. Varování vnitřního teploměru: Pokud displej aktuální teploty ukazuje „E2“, došlo na ohřívači k závadě. Voda se bude ohřívat neurčitě dlouhou dobu. Pokud je na displeji „E2“, přístroj nepoužívejte. Raději jej odpojte z elektrické sítě a neprodleně zavolejte do servisu.
5. Výzva pro nastavení teploty: „- -“, na displeji nastavení teploty znamená, že je ještě třeba nastavit požadovanou teplotu. Nastavte teplotu pomocí tlačítek plus +/- mínus -.
6. Odstraňování závad: Stiskněte tlačítko zapnout/vypnout a podržte jej 3 sekundy. Tím se spustí vlastní diagnostický test ohřívače. Když přístroj neodhalení žádné zjevné potíže ani závady, objeví se na teplotním displeji 1 kód „198“ a na teplotním displeji 2 kód „176“ doprovázený zvukovým signálem. „E1“ je naopak ukazatelem, že v ohřívači zřejmě došlo k internímu zkratu a bude nutná oprava. „E2“ naznačuje vadu na vnitřním teploměru. Voda by se mohla ohřívat neurčitě dlouhou dobu. Pokud se na displeji objeví „E2“, přístroj nepoužívejte.

Omezená záruka jeden rok

Na tento přístroj se vztahuje záruka jednoho roku od data zakoupení, a to na závady materiálu a řemeslné zpracování. Záruka nekryje škody způsobené přepravou, nesprávným používáním, nehodami nebo jinými událostmi. Tato záruka Vám dává konkrétní zákonné právo, kromě něhož můžete mít i jiná práva podle toho, v jaké zemi žijete.

Váš nový ohřívač masážních kamenů se dodává s četnými bezpečnostními prvky. Jakýkoli pokus zasahovat do provozu těchto bezpečnostních prvků ruší tuto záruku. V případě, že do servisu dostaneme ohřívač masážních kamenů, na kterém byly provedeny úpravy, vyhrazujeme si právo vrátit jej do původního stavu a opravu si naúčtovat.

Závadné výrobky se mohou vracet jako balíček s předem placeným poštovným, v němž je vložen popis závady, odeslaný na správnou adresu naší obchodní kanceláře.

V případě servisu či záruky postupujte podle pokynů uvedených v záruce. Při objednávání nových dílů se ujistěte, že jste nezapomněli uvést i číslo modelu výrobku, které se nachází na zadní straně jednotky.

Pět jednoduchých kroků ke spokojenosti

Pokud byste měli s naším ohřívačem kamenů jakýkoli problém, tyto kroky Vám pomohou při řešení:

1. Zavolejte do naší obchodní kanceláře, kde jste si ohřívač zakoupili.
2. Pokud Vám poradíme, abyste zaslali celé zařízení, nebo jeho část k opravě či výměně, poskytněte Vám náš zástupce oddělení pro spokojenost zákazníků autorizační číslo (toto číslo oznámí našemu oddělení pro přejímku zboží, že má Vaši opravu urychleně vyřídit). Pečlivě přístroj zabalte do tvrdé kartonové krabice, ať se nepoškodí, neboť škody způsobené přepravou záruka nekryje.
3. Na krabici napište své jméno, adresu a autorizační číslo.
4. Vysvětlete problém v dopise. Nezapomeňte v něm uvést: své jméno, adresu a telefonní číslo, a kopii originální účtenky (kupního dokladu).
5. Zapečetěnou obálku s dopisem vložte do krabice. Pojistěte balíček na hodnotu ohřívače masážních kamenů a zašlete jej jako předem placený balíček na:

Masérna Na Dlani
Marek Ščotka
Orebitská 19
702 00 Ostrava – Přívoz

Kontakt na prodejce: Masérna Na Dlani, tel.: +420 608 808 664
Webové stránky: www.masernanadlani.cz | www.obchodnadlani.cz
E-maily: info@masernanadlani.cz | info@obchodnadlani.cz